

GROVE

DREHWINKELGEBEREINHEIT
ANGLE GENERATOR UNIT

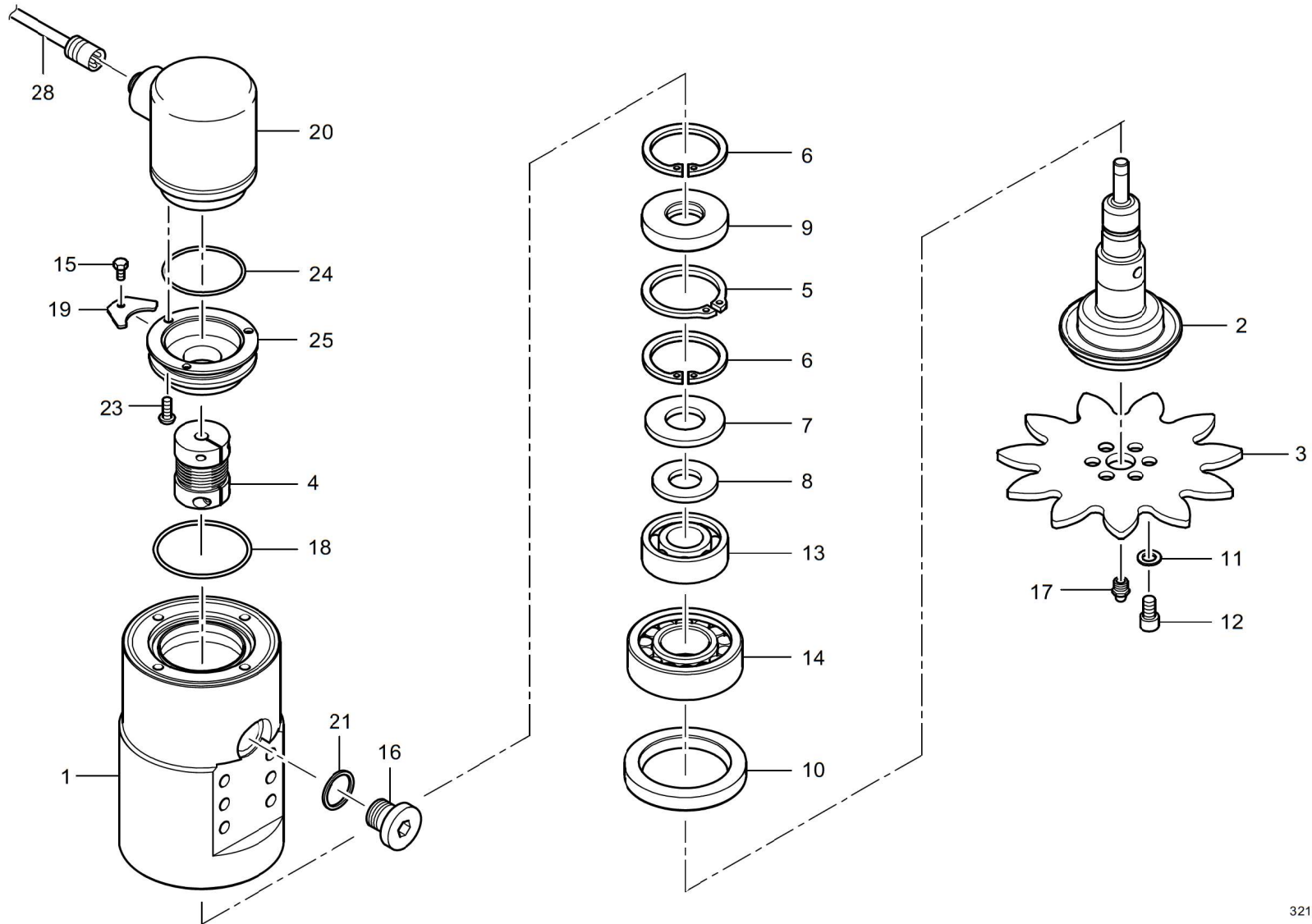
BILDTAFEL
PICTORIAL DISPLAY

GMK 6300
BE 600
G 118

08.13

3219183-ETL B

1/1



3219183-B-BL01-0813-0000